

SILLA SALVAESCALERAS STC-F

Una solución para cada escalera:

La STC-F se adapta a cualquier tipo de escalera, recta, con curvas o en espiral.

Deja paso libre al resto de usuarios de la escalera y puede ahorrar más espacio colocando un tramo curvo de rail en la parte superior o inferior de la escalera. De esta manera, se aparca la silla fuera de la escalera.

Facilidad de uso:

El joystick funciona como unidad de control y a su vez como llave. Con una ligera presión en el sentido deseado, la silla se desplaza hacia arriba o hacia abajo.

Para facilitar una solución adaptada a las necesidades de cada persona, la unidad de control del reposabrazos se suministra estándar con 3 tipos de joystick, y opcionalmente, se ofrece un mando ergonómico.

Una solución para cada escalera:

La STC-F se adapta a cualquier tipo de escalera, recta, con curvas o en espiral. Deja paso libre al resto de usuarios de la escalera y puede ahorrar más espacio colocando un tramo curvo de rail en la parte superior o inferior de la escalera. De esta manera, se aparca la silla fuera de la escalera.

La silla gira automáticamente en la parte inferior y superior de la escalera, facilitando el uso de la misma.



CARACTERÍSTICAS

Capacidad de carga	125 kg
Sistema de tracción	Cremallera/piñón, por baterías (24 V)
Rail	Un único tubo de acero de 8 cm. De diámetro
Inclinación	-70 ° a 70 °
Velocidad	Variable hasta máx. 0,15 m/s
Normativa	Homologación CE

Unidad de control: inalámbrica, operación mediante joystick (además sirve de llave), disponibilidad tipos diferentes. Llamadores de planta inalámbricos con pulsadores.

Especificaciones estándar

Llamadores de planta inalámbricos, reposabrazos, reposapiés y asiento plegables, reposabrazos curvados para incrementar la sensación de seguridad.

Opciones principales

Instalación por ambos lados de la escalera, curvas para estacionamiento en plantas y puntos adicionales de aparcamiento para dejar "paso-libre" en la escalera, silla giratoria automática (sólo en paradas).

Obtenga más información en www.creacionesvilber.com

56

Color de tapicería en piel sintética:



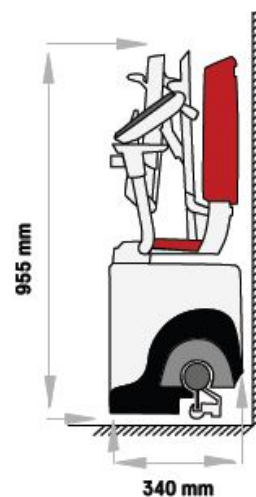
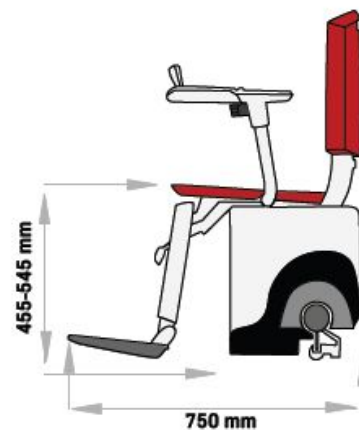
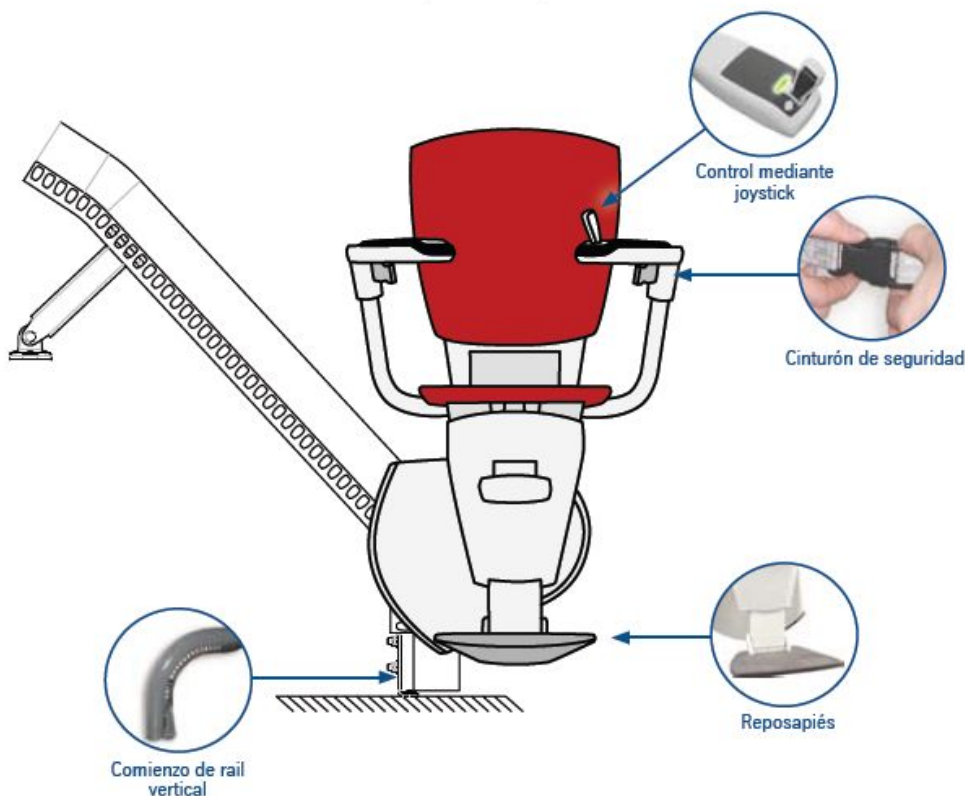
Color de tapicería en tela:



Color de rail:



* Los colores reales pueden variar en su tonalidad respecto a los impresos.



DESCRIPCIÓN	MEDIDA (mm)
Ancho mínimo de escalera	765-720 interior 745-705 exterior
Espacio que ocupa la guía en la parte superior	200
Espacio que ocupa la guía en la parte baja de la escalera	180
Espacio que ocupa la silla plegada	340
Altura desde la parte superior de la silla al suelo	955
Espacio que ocupa la silla abierta desde la pared	750

Obtenga más información en www.creacionesvilber.com