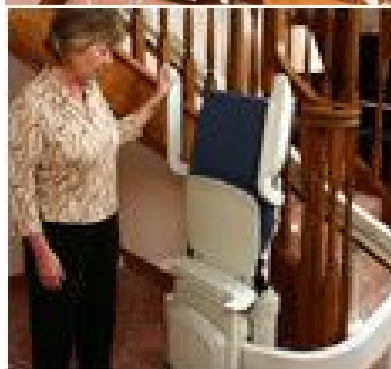


SILLA SALVAESCALERAS CURVA STC-BASIC



Con la silla salva escaleras curva STC-BASIC usted puede poner fin a sus problemas con las escaleras en su vivienda. Pensando en sus necesidades personales, Creaciones Vilber le ofrece la solución perfecta para hacer que su vida sea mucho más fácil.

Con un mecanismo incorporado de arranque y parada suaves, la STC-BASIC le proporciona un transporte cómodo y suave en todo momento. Puede estar seguro de que su silla salva escaleras siempre estará lista para usarla gracias a sus baterías recargables integradas; incluso en caso de que se produzca un corte en el suministro eléctrico.

La STC-BASIC se adapta prácticamente a cualquier escalera de recorrido curvo, y su riel fino y de diseño atractivo se instala en las mismas escaleras, de modo que no se daña la estructura de la casa. Además, gracias a su funcionamiento suave y silencioso, la silla salva escaleras STC-BASIC es un bonito complemento para su hogar.

La STC-BASIC se ha diseñado minuciosamente para incluir una amplia variedad de características de seguridad y comodidad, para que usted disfrute de su silla salva escaleras durante muchos años de un modo seguro y fiable. Para garantizar un uso sencillo y sin esfuerzo de la silla salva escaleras, la STC-BASIC se ha diseñado teniendo en cuenta su comodidad y facilidad de uso.

Su exclusivo sistema de autonivelación desplaza el bastidor de la silla salva escaleras por el riel de perfil bajo y ajusta automáticamente la velocidad y el nivel del asiento al pasar por las esquinas, gracias a lo cual procura un transporte de una suavidad excepcional. La programación electrónica de la silla salva escaleras garantiza un funcionamiento óptimo en toda ocasión.

El reposapiés de la STC-BASIC está muy cerca del suelo y entre ambos no media ningún escalón. También acaba al mismo nivel que el borde del último escalón de la escalera, procurando un acceso sencillo a la planta superior.

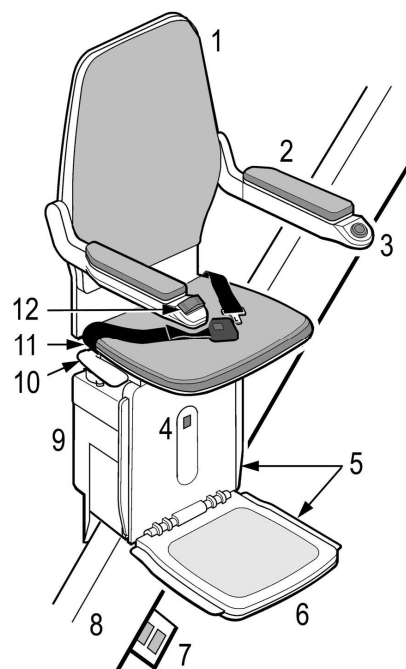
Cuando no se usa, la STC-BASIC se puede plegar; su diseño plano y su capacidad exclusiva de aparcamiento interior garantizan que la silla salva escaleras no suponga un obstáculo y permiten que otros miembros de la familia usen las escaleras con normalidad.

Obtenga más información en www.creacionesvilber.com

60

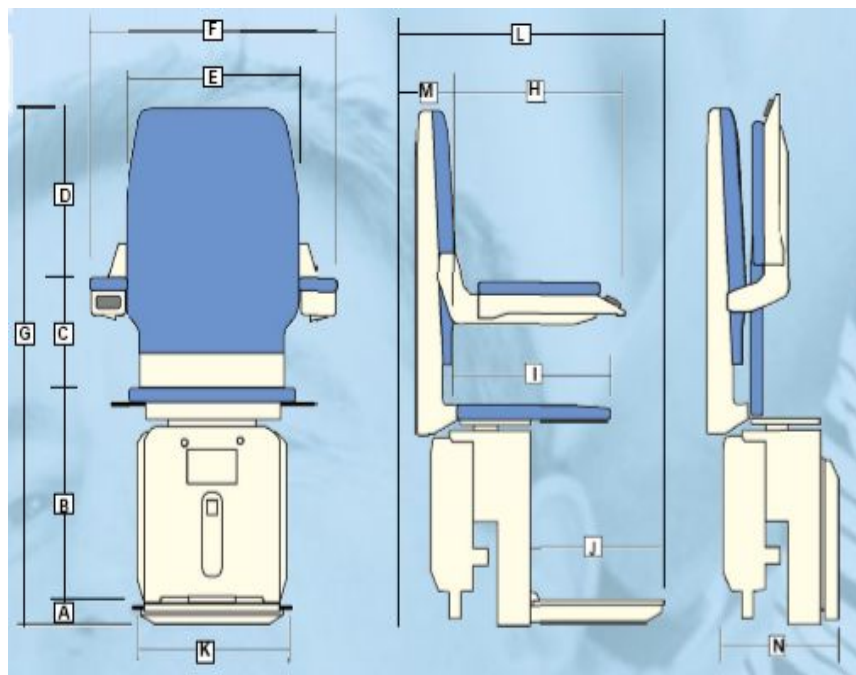
Características:

- 1** Asiento y respaldo acolchados
- 2** Apoyabrazos plegable
- 3** On/Off interruptor manual
- 4** Indicador de estado
- 5** Bordes de seguridad
- 6** Apoyapiés plegable
- 7** Tomas de corriente
- 8** Riel
- 9** Carro de viaje
- 10** Asiento giratorio con palanca de liberación
- 11** Cinturón de seguridad
- 12** Control de direcciones



Dimensiones:

Cota	mm.
A - Del suelo al reposapiés	50
B - Del reposapiés al asiento	490/530/550/580
C - Del asiento al reposabrazos	247
D - Del reposabrazos a la parte superior del respaldo	388
E - Anchura entre reposabrazos	450
F - Anchura total	567
G - Altura total	1175/1235
H - Del respaldo al reposabrazos	400
I - Desde el asiento al respaldo	370
J - Longitud del reposapiés	365
K - Anchura del reposapiés	375
L - Longitud total hasta el rodapiés	640
M - Espacio desde la parte delantera del asiento hasta el rodapiés	90/140
N - Anchura plegada	320
O - Longitud primer escalón al final del aterrizaje reducido	325
Dist. Del frontal del rail hasta el rodapiés	180
Anchura mínima necesaria para giro en la parte superior	730



Obtenga más información en www.creacionesvilber.com