

# RALLA 25

## P A R K I N G   S Y S T E M S



CREACIONES VILBER S.L.

Pol. Ind. Asegra, Crta. Peligros s/n, parcela C-14 18210 Peligros (Granada)

ATENCIÓN AL CLIENTE: 902 22 17 07

[www.creacionesvilber.com](http://www.creacionesvilber.com)

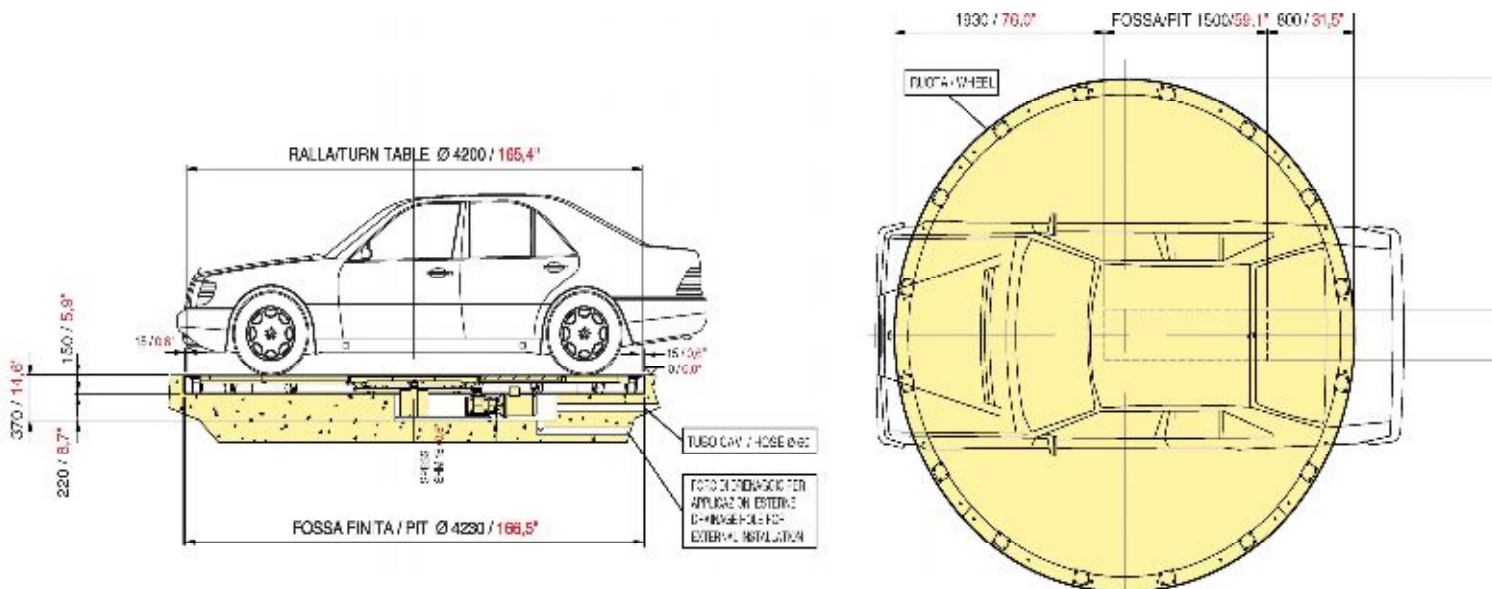
**Plataforma en rotación para desplazar los coches en espacios reducidos y poco accesibles y facilitar las operaciones de aparcamiento.**

La plataforma, que dispone de un perfil de delimitación del foso y del desplazamiento de las ruedas, se encuentra disponible en dos versiones distintas: de desplazamiento manual o motorizado.

Una trampilla de inspección colocada sobre la superficie de la plataforma garantiza el acceso al motor para las operaciones de mantenimiento normales.

Cuando las barreras arquitectónicas o estructurales del edificio lo precisan, como seguridad adicional es posible controlar las interferencias durante la fase de rotación con un sistema de fotocélulas perimetrales. En la versión estándar la estructura portante se completa con un recubrimiento de plancha almohadillada antideslizante. A petición del cliente, la plataforma se suministra también con plancha lisa para permitir recubrirla con baldosas u otro material (máx. 70 kg./m<sup>2</sup>).

Capacidad	Diámetro	Diámetro Foso	Potencia	Peso	Velocidad	Alimentación
2500 kg	4200 mm.	4230 mm.	1,5 kw.	1300 kg.	2 RPM	230-400V/3/50 Hz



CREACIONES VILBER S.L.

Pol. Ind. Asegra, Crta. Peligros s/n, parcela C-14 18210 Peligros (Granada)

ATENCIÓN AL CLIENTE: 902 22 17 07

www.creacionesvilber.com