

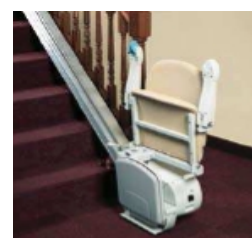
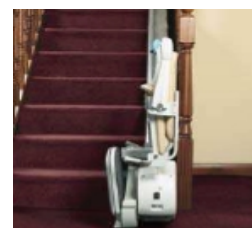
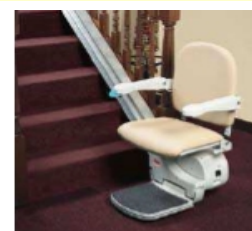
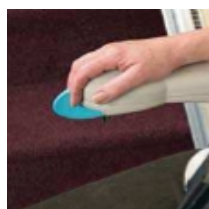
SILLA SALVAESCALERAS STR-56

La silla STR-56 aporta confort y calidad en la movilidad doméstica.

Aporta una solución lineal y compacta, sin renunciar al confort y a la estética.

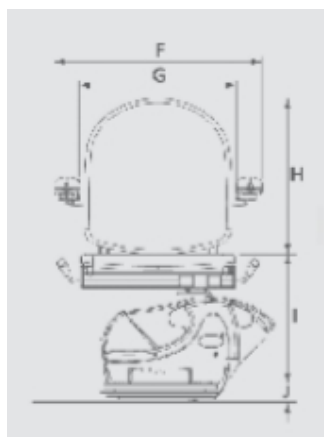
La palanca de mando en el apoyabrazos garantiza el desplazamiento de un modo simple, mientras que el asiento giratorio facilita la subida y bajada. El telemando permite situar la silla al nivel elegido.

Cuenta de serie con un cinturón de seguridad provisto de gancho a presión. La plataforma cuenta con bordes de seguridad que garantizan la parada en caso de encontrar un obstáculo en el trayecto.

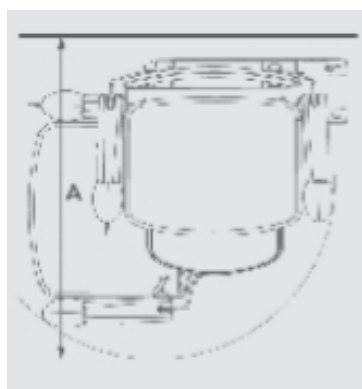


DATOS TÉCNICOS STC-C

A: Radio mínimo de rotación	680 mm
B: Dist. Mínima del respaldo respecto al muro	75 mm
C: Profundidad del asiento	420 mm
D: Tamaño mín. plataforma cerrada	285 mm
E: Tamaño mín. plataforma abierta	580 mm
F: Distancia entre los apoyabrazos (externa)	625 mm
G: Distancia entre los apoyabrazos (interna)	480 mm
H: Altura del respaldo	465 mm
I: Altura del asiento sobre el apoyapiés (mín.)	390 mm
Altura del asiento sobre el apoyapiés (máx.)	490 mm
J: Altura mínima del apoyapiés	50 mm



Espacio ocupado por la guía en la escalera	160 mm
Espacio ocupado por la guía en el piso de bajada	150 mm
Capacidad	120 kg
Velocidad	0,12 m/seg
Tensión de alimentación auxiliar	24 v DC battery
Tensión de línea	240 V
Inclinación permitida	50°



Color del asiento:
marrón claro

Obtenga más información en www.creacionesvilber.com

50